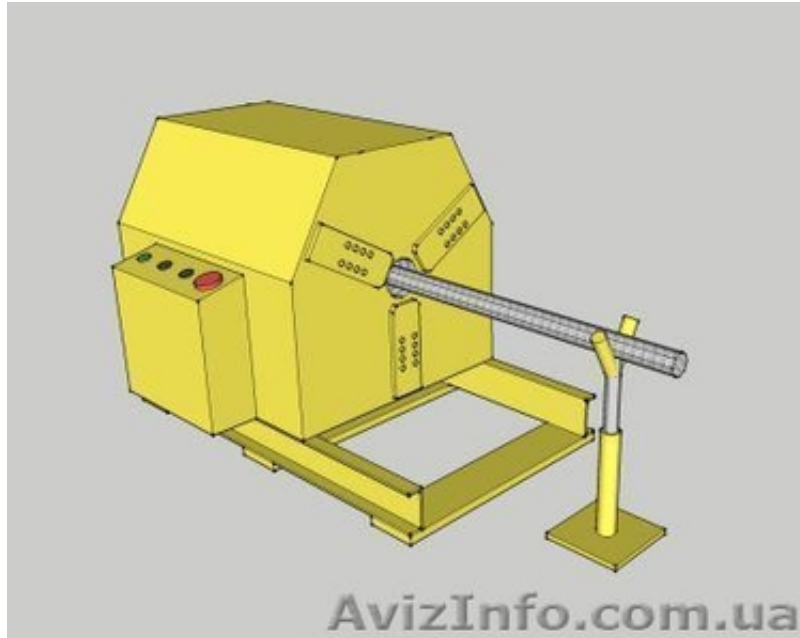


Станок для изготовления витой трубы.



Одеса, Україна

Производим в Украине оборудование для изготовления элементов художественнойковки. Станок по художественной ковке для изготовления витой трубы предназначен для формирования и нанесения рисунка косичка прямого и перекрёстного видов на металлические заготовки различных диаметром. Художественная холодная ковка на станке по витой трубе наносится способом холодного вдавливания, косичкой с трех сторон на круглую трубу. Станок для декоративной кованной трубы способен обрабатывать заготовки длиной до 6м. и диаметром до 159мм. Производительность станка по изготовлению витой трубы составляет 6 метров в минуту.

Price: Договірна

Тип оголошення:
Продам, продаж, продаю

Торг: --

Дмитриев Дмитрий

050-922-92-71